

## Patron aktiverte karbonfilter

**Type:** Patron aktiverte karbonfilter

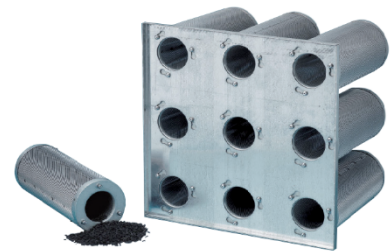
**Bruksområde:** Brukes til å fjerne ubehagelige lukter og gasser:

- Kjemiske laboratorier
- Støperier
- Tungindustri
- Kjøkken



Aktivt karbonfiltermedium er meget porøse karbonprodukter.

I aktiveringsprosessen brukes oksygen til å åpne millioner av porer i karbongranulestrukturen. Dette øker kraftig det aktiverte karbonets evne til å absorbere andre kjemiske materialer, som bindes med de åpne porene i karbon. Patronkarbonfiltre er installert i grupper på 4, 8, 12 eller 16 enheter. Ved å endre patronnummer og deres størrelse, kan hvert system utformes individuelt. Patroner kan fylles med kjemisk impregneret karbon, som vil binde seg med målrettede kjemikalier. Disse filterne kan fjerne mat og andre luktstoffer - røyk, bensin, fenoldamp, løsemidler fra maling og lakk, noe som kan være ubehagelig og skadelig for mennesker.



### Egenskaper

**Sammensetning:** Plastikk av høy kvalitet.

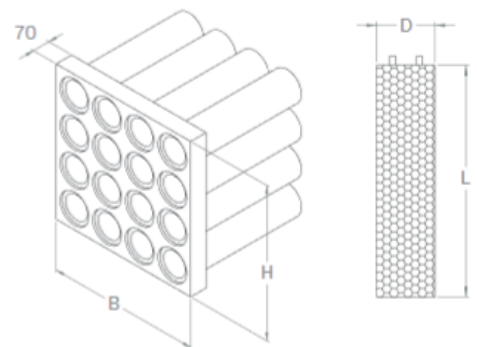
**Filtermedia:** Aktivert karbon pellets

**Filterets anvendelse (anbefalinger):** 370 Pa

**Maksimalt trykkfall:** 400 Pa

**Temperaturgrense:** <40°C

**Relative lufttrykkfall:** <70%



*Patron aktiverte karbonfilter*

Diameter, mm	Lengde, mm	luftmengde m <sup>3</sup> /h
145	250	80
145	450	150
145	600	200

*Støtteramme for patron*

Dimensjon, mm	Patronmunner, pcs.
305x305x70	4
305x610x70	8
508x610x70	12
610x610x70	16

**Ulike patroner og støtterammer er tilgjengelige i henhold til ventilasjonssystemets krav.**